

Fontanería, Calefacción y Climatización

Instrucciones y recomendaciones para el buen uso

del Sistema Profesional de Tubería Flexible de PB

 **Hep₂O[®]**

Incluye las indicaciones del RITE y CTE



Saunier Duval

www.saunierduval.es

Hepworth
PLUMBING

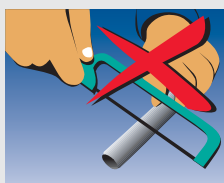
Montaje

Montaje

El método para la realización de las uniones es el mismo para los diferentes accesorios, todos ellos prelubricados.



1 Corte el tubo a escuadra con tijera o cortatubos profesional a la altura de una de las marcas de inserción "Λ" o "H". La distancia entre dos "Λ" o "H" indica la profundidad de inserción en el accesorio. No emplee tubería arañada o rayada.

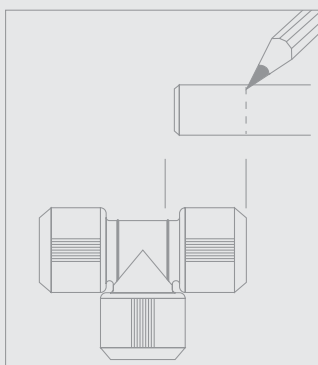


2 Después de comprobar que no hay rebabas, inserte el casquillo en el extremo del tubo.

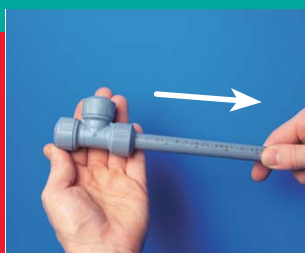
El uso de este casquillo es esencial para la realización de una unión segura ya que mantendrá la sección circular del tubo y facilitará la entrada en el accesorio gracias a su borde redondeado. La utilización del casquillo no será necesaria cuando se emplee tubo de cobre o un accesorio que lo lleve incorporado.



3 Inserte el tubo firmemente, la junta tórica prelubricada facilitará la tarea. Para asegurar la correcta inserción dos marcas en forma de "Λ" o "H" sobre la tubería indican la profundidad de inserción en el accesorio. Si no es posible emplear estas marcas se recomienda marcar la profundidad de inserción sobre el tubo midiendo sobre el accesorio según se indica en la figura. La unión segura se habrá conseguido cuando alcance el fondo del accesorio.



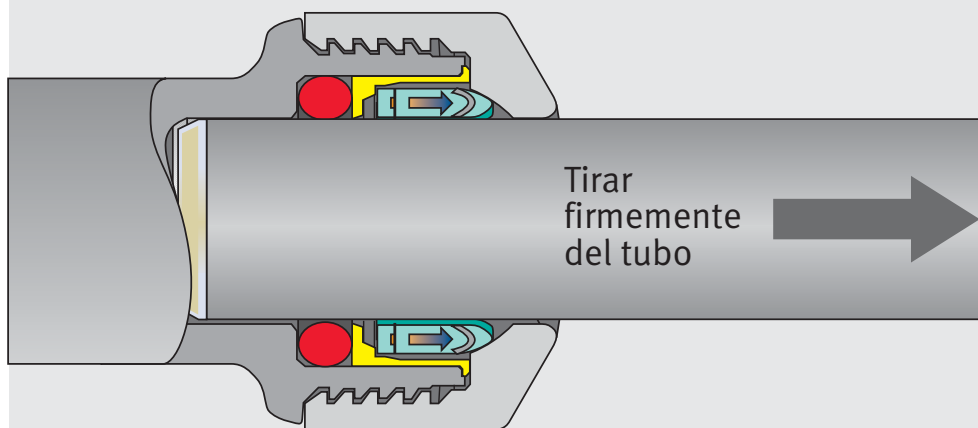
¡ATENCIÓN AL PASO 3+1!



4 Sujete el accesorio y tire del tubo en sentido contrario para comprobar que se ha efectuado una unión segura e iniciar la fijación del anillo de retención sobre el tubo.

Es imprescindible

seguir en todo momento las instrucciones de instalación, comprobando que se ha hecho una unión correcta simplemente sujetando el accesorio y **tirando firmemente del tubo** para asegurarse de que el anillo de retención engancha el tubo correctamente.



Bajo ninguna circunstancia se deberán colocar los componentes por separado sobre el tubo antes de introducirlo en el accesorio. Es imprescindible para la realización de uniones seguras que los componentes se encuentren en el interior del accesorio en su posición correcta antes de introducir el tubo.

Verifique el estado del anillo de retención si ha procedido a su desmontaje al reutilizarlo. Utilizar anillos de retención deformados o dañados puede poner en peligro la seguridad de la unión.

Pruebas de estanqueidad y resistencia mecánica según RITE y CTE

El RITE en la Instrucción Técnica 2.2.2 *Pruebas de estanqueidad de redes de tuberías de agua* y el **Código Técnico de la Edificación** en el apartado 5.2 *Puesta en servicio del documento HS4 Suministro de agua*, establecen la obligatoriedad de realizar las pruebas de estanqueidad y resistencia mecánica en las instalaciones interiores de agua fría y caliente de consumo así como las de fluidos portadores. Para la realización de estas pruebas las instalaciones deberán estar vistas y accesibles para su control.

1 Preparación y limpieza de las redes de tuberías

Las redes de tuberías de agua deben ser **limpiadas internamente** para eliminar los residuos procedentes del montaje. La limpieza puede efectuarse llenando y vaciando la instalación con agua.

2 Llenado de la instalación

Para iniciar la prueba se llenará de agua toda la instalación manteniendo abiertos los puntos terminales hasta que se tenga la seguridad de haber **eliminado todo el aire**.

3 Prueba preliminar de estanquidad

Esta prueba se hará a baja presión con la finalidad de detectar los fallos de continuidad de la red. **Para ello se reducirá la presión de llenado mediante purga hasta 1 bar.** Una vez fijado este nivel de presión se verificará cada unión.

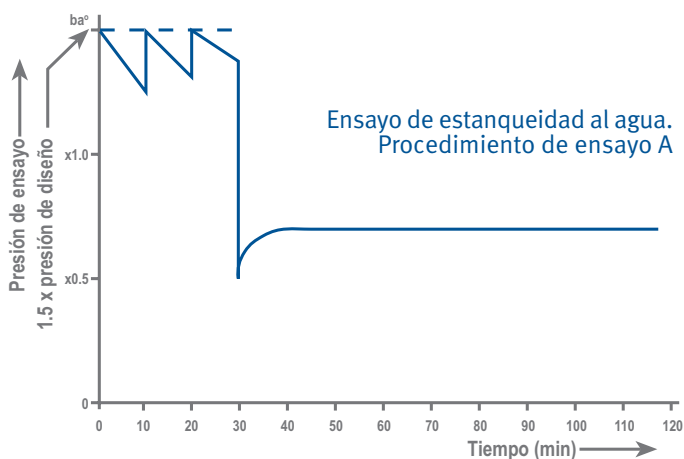
Condiciones de servicio UNE EN ISO 15876-1:2004

	Aplicación	Presión de diseño (bar)
	Agua fría	4, 6, 8, 10 bar
Clase 1	ACS a 60°C	4, 6, 8, 10 bar
Clase 2	ACS a 70°C	4, 6, 8, 10 bar
Clase 4	Suelo radiante y radiadores a baja temperatura	4, 6, 8, 10 bar
Clase 5	Radiadores a alta temperatura	4, 6, 8, 10 bar

4 Prueba de resistencia mecánica

Según indicaciones de la norma UNE ENV 12108:2001 se aplica de la presión hidrostática igual a **1,5 veces la presión de diseño** mediante activación de la bomba de prueba durante los **primeros 30 minutos**, tiempo durante el cual debe hacerse una **inspección visual de todas las uniones** para detectar cualquier fuga.

Transcurrido el periodo de tiempo de 30 minutos se reduce la presión a **0,5 veces la presión de diseño** de acuerdo con la figura y se supervisa la evolución durante 90 minutos. Se realiza un control visual de todas las uniones para localizar las posibles fugas. Si durante este periodo la presión tiene tendencia a bajar es indicativo de la existencia de una fuga en el sistema. El resultado de las pruebas debe registrarse.



5 Comentarios

Se repararán las fugas detectadas y se procederá al inicio de la prueba desde la verificación preliminar de estanqueidad. El resultado de los ensayos debe registrarse.

El manómetro que se utilice debe apreciar intervalos de presión de 0,1 bar.

Las presiones indicadas se refieren al nivel de la calzada.

En el caso de **circuitos cerrados de agua refrigerada o de agua caliente** hasta una temperatura máxima de servicio de 100°C el valor mínimo es de 6 bar, para **ACS** la presión de prueba es de 2 veces la presión máxima efectiva de servicio, con un mínimo de 6 bar. Para **circuitos primarios de energía solar** la prueba será de 1,5 veces la presión máxima de trabajo con un mínimo de 3 bar, comprobándose el funcionamiento de las líneas de seguridad.

Es importante respetar el **nivel de presiones recomendado** para tuberías plásticas. Tanto el RITE como el CTE diferencian claramente en función del tipo de material la prueba de presión a realizar indicando la UNE correspondiente. Emplear niveles de presión inadecuados durante tiempos excesivamente largos no favorece ni aceleran la detección de posibles fugas. Por otra parte también es importante realizar en **primer lugar la prueba preliminar de estanqueidad a baja presión** y posteriormente ejecutar la prueba de resistencia mecánica.

Características del material

1 Propiedades físicas

Termoplástico	Polibutileno
Densidad	0,93 g/cm ³
Módulo de elasticidad	450 MPa
Rango de fusión	124-126 °C
Temperatura de reblandecimiento Vicat	113 °C
Temperatura de transición vítrea	-15 °C
Conductividad térmica (20°C)λ	0,22 W/mK
Coefficiente de dilatación térmica α	0,13 mm/mK

Los tubos que distribuyen ACS o pertenecientes a los circuitos de calefacción sufren variaciones de longitud por efecto de la temperatura. La dilatación o contracción térmica del tubo puede calcularse con la ecuación:

$$\Delta L = \Delta T \cdot L \cdot \alpha$$

Donde:

ΔL : Variación de longitud debida a la temperatura en mm.

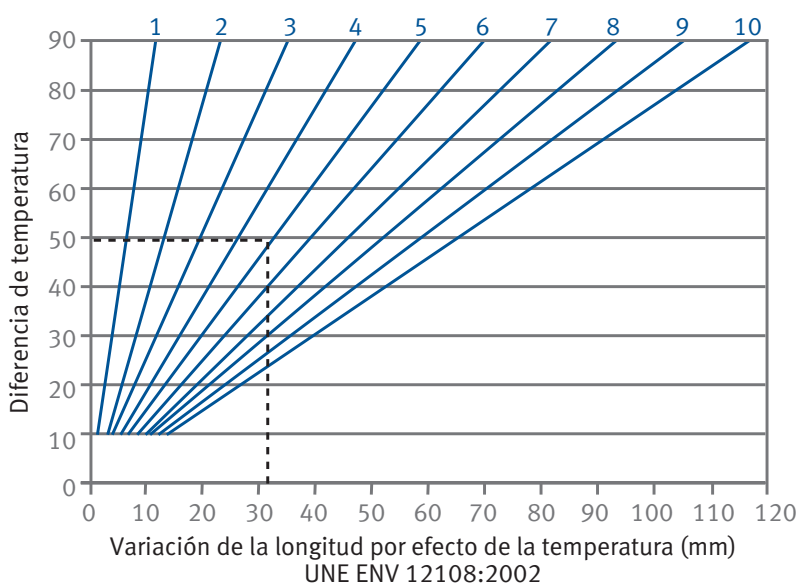
ΔT : Diferencia de temperatura en Kelvin.

L: Longitud del tubo en m.

α : Coeficiente de dilatación térmica en mm/mK.

De forma gráfica la variación de longitud puede calcularse con la figura siguiente:

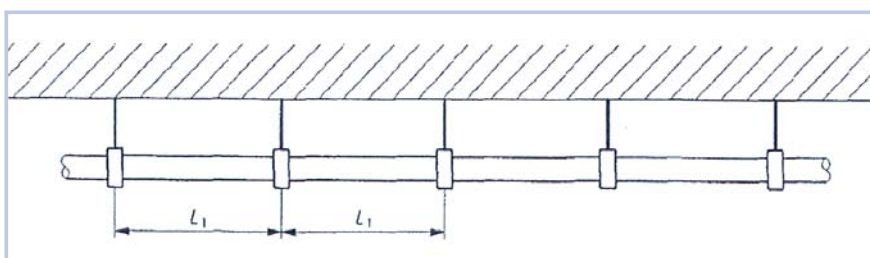
Para un tubo de 5 m sometido a una diferencia de temperatura de 50°C el incremento de longitud es de 32,50 mm.



2 Soportes de los tubos

Los soportes permitirán una fijación permanente guardando las distancias exigidas sin afectar al sistema de canalización y sin transmitir ruidos y/o vibraciones al edificio. Cuando se utilicen accesorios como válvulas y controles manuales deberán anclarse firmemente para reducir los momentos transmitidos al tubo durante la operación. La norma UNE ENV 12108: 2002 indica las distancias entre soportes en función del tipo de instalación.

Según dicha norma, en instalaciones que permiten variaciones de longitud por efecto de la temperatura los puntos de anclaje respetarán las distancias marcadas a continuación:



Abrazadera guía (que permita el deslizamiento del tubo)

L_1

Distancia entre dos abrazaderas guía o entre una abrazadera guía y un punto de anclaje.

Diámetro exterior del tubo (mm)	$L_1^{(1)}$ (mm)	
	Agua fría	Agua caliente
15, 16	750	400
20	800	500
22, 25	850	600
28, 32	1000	650
40	1100	800
50	1250	1000

(1) Para tubos verticales se recomienda multiplicar L_1 por 1,3.

3 Radios de curvatura

El tubo puede curvarse manualmente hasta un valor mínimo de 8 veces el diámetro indicado en la tabla siguiente.

Diámetro tubo (mm)	Radio de curvatura mínimo (mm)
15	120
16	128
20	160
22	176
25	200
28	224

Características del material

Según las indicaciones del documento HS4 del CTE el dimensionado se hará **seleccionando el tramo más desfavorable de la instalación**, obteniendo unos diámetros previos que posteriormente se comprobarán en función de la pérdida de carga que se obtenga en los mismos.

Se tendrán en cuenta entre otras las **siguientes premisas**:

- Caudales mínimos en aparatos dados por la tabla 1.
- Presión mínima de **100 kPa para grifos comunes y 150 kPa para fluxores y calentadores**.
- **Presión máxima en cualquier punto de consumo de 500 kPa**.
- Caudal máximo por tramo igual a la suma de caudales a los puntos de consumo alimentados.
- Coeficientes de simultaneidad.
- Obtención del caudal de diseño como el caudal máximo por el coeficiente de simultaneidad correspondiente.
- **Velocidad en tuberías entre 0,5 y 3,5 m/s** para tuberías (limitación de la HS5 de 1m/s para tuberías de calefacción y radiadores de las viviendas).
- Diámetros mínimos de derivación a aparatos indicados en la tabla 1.
- Diámetros mínimos de tramos de alimentación indicados en la tabla 2.
- Las redes de ACS se dimensionarán siguiendo el mismo método que las de agua fría.

Diámetros mínimos de derivación a los aparatos:

Tabla 1

	Caudal instantáneo mínimo por aparato		Diámetro mínimo de derivación
	Caudal instantáneo mínimo agua fría (l/s)	Caudal instantáneo mínimo ACS (l/s)	Diámetro nominal mínimo a derivación de aparato, tubo plástico (mm)
Lavamanos	0,05	0,03	12
Lavabo	0,1	0,065	12
Ducha	0,2	0,1	12
Bañera < 1,4 m	0,2	0,15	20
Bañera ≥ 1,4 m	0,3	0,2	20
Bidé	0,1	0,065	12
Inodoro con cisterna	0,1	-	12
Inodoro con fluxor	1,25	-	25-40
Urinario con grifo temporizado	0,15	-	12
Urinario con cisterna	0,04	-	12
Fregadero doméstico	0,2	0,1	12
Fregadero no doméstico	0,3	0,2	20
Lavavajillas doméstico	0,15	0,1	12
Lavavajillas industrial (20 servicios)	0,25	0,2	20
Lavadero	0,2	0,1	-
Lavadora doméstica	0,2	0,15	20
Lavadora industrial (8 kg)	0,6	0,4	25
Grifo aislado	0,15	0,1	
Grifo garaje	0,2	-	
Vertedero	0,2	-	20

Diámetros mínimos de alimentación:

Tabla 2

Tramo considerado	Diámetro nominal del tubo de alimentación Plástico (mm)
Alimentación a cuarto húmedo privado: baño, aseo, cocina	20
Alimentación a derivación particular: vivienda, apartamento, local comercial	20
Columna (montante o descendente)	20
Distribuidor principal < 50 kW	12
50-250 kW	20
Alimentación equipos de climatización 250-500 kW	25
> 500 kW	32

La red de suministro de ACS deberá disponer de un **circuito de retorno** cuando la longitud de tubería de ida al punto de consumo más alejado sea igual o mayor de 15 m, tanto para instalaciones individuales como para instalaciones de producción centralizada. Para determinar el caudal de retorno se estimará una caída de temperatura de 3º como máximo desde la salida del acumulador o intercambiador hasta el grifo más alejado.

Se puede **estimar el caudal de retorno** de la forma siguiente:

- 10% del agua de alimentación. Se considera un diámetro interior mínimo de la tubería de retorno de 15 mm.
- Diámetros de tubería en función del caudal de recirculación.

Relación entre diámetro de tubería y caudal recirculado de ACS:

Tabla 3

Diámetro nominal de la tubería (mm)	Caudal recirculado (l/s)
15	140
25	300
32	600
40	1.100
50	1.800

Aislamiento térmico

El RITE establece que **todas las tuberías y accesorios de las instalaciones térmicas deben disponer de aislamiento térmico cuando contengan fluidos a temperatura inferior a la del ambiente del local por el que discurran, fluidos a temperatura superior a 40°C en locales no calefactados** (pasillos, galerías patinillos, etc.) con la protección adecuada para la intemperie si están instalados en el exterior del edificio.

En general, cuando el fluido caloportador es agua, las pérdidas térmicas en las conducciones serán inferiores al 4% de la potencia máxima transportada.

Para evitar la congelación del agua en tuberías expuestas a temperaturas inferiores a la de cambio de estado será posible emplear mezcla de agua con anticongelante, circulación de fluido o aislamiento térmico.

Para redes de ACS y cualquier otra con funcionamiento continuo se sumarán 5 mm al espesor obtenido de la tabla. **Para conducciones de fluidos calientes y fríos** de modo alternativo se empleará el espesor más restrictivo.

Para tuberías de diámetro exterior inferior a 20 mm y longitud inferior a 5 m contada desde la conexión a la red general hasta la unidad terminal, empotradas en tabiques y suelos o en canaletas interiores el espesor de aislante es de 10 mm evitando en cualquier caso la formación de condensaciones.

Tanto en tuberías empotradas u ocultas como en tuberías vistas se considerará la posibilidad de **formación de condensaciones** disponiendo de un elemento separador de protección con capacidad de actuación como barrera antivapor.

A continuación **se recogen los espesores mínimos** de aislamiento térmico en función del diámetro exterior de la tubería sin aislar y de la temperatura del agua en la red para un material de conductividad térmica de referencia 0.040 W/(m·K) a 10°C.

De acuerdo al método de cálculo simplificado, cuando la conductividad térmica del material sea diferente a la de referencia se determinarán los espesores mínimos aplicando las ecuaciones indicadas en la IT1.2.4.2.1.2.

Espesores mínimos de aislamiento (mm) de tuberías y accesorios que transportan fluidos calientes que discurren por el interior de edificios

Diámetro exterior (mm)	Temperatura máxima del fluido (°C)		
	40...60	>60...100	>100...180
15, 16, 20, 22, 25, 28, 32	25	25	30
40, 50	30	30	40

Espesores mínimos de aislamiento (mm) de tuberías y accesorios que transportan fluidos calientes que discurren por el exterior de edificios

Diámetro exterior (mm)	Temperatura máxima del fluido (°C)		
	40...60	>60...100	>100...180
15, 16, 20, 22, 25, 28, 32	35	35	40
40, 50	40	40	50

Espesores mínimos de aislamiento (mm) de tuberías y accesorios que transportan fluidos fríos que discurren por el interior de edificios

Diámetro exterior (mm)	Temperatura mínima del fluido (°C)		
	-10...0	0...10	>10
15, 16, 20, 22, 25, 28, 32	30	20	20
40, 50	40	30	20

Espesores mínimos de aislamiento (mm) de tuberías y accesorios que transportan fluidos fríos que discurren por el exterior de edificios

Diámetro exterior (mm)	Temperatura mínima del fluido (°C)		
	-10...0	0...10	>10
15, 16, 20, 22, 25, 28, 32	50	40	40
40, 50	60	50	40

El procedimiento de cálculo alternativo seguirá los criterios de cálculo indicados en la norma UNE EN ISO 12241.

Tablas de pérdidas de carga por diámetros

Caudal (l/h)	15 mm		16 mm		20 mm	
	v (m/s)	pdc (mm/m) 20°C	v (m/s)	pdc (mm/m) 20°C	v (m/s)	pdc (mm/m) 20°C
50	0,13	3,79	0,12	2,76	0,07	0,77
55	0,14	4,48	0,13	3,26	0,07	0,91
60	0,16	5,23	0,14	3,81	0,08	1,07
65	0,17	6,02	0,15	4,38	0,09	1,23
70	0,18	6,86	0,16	4,99	0,09	1,40
75	0,20	7,74	0,17	5,64	0,10	1,58
80	0,21	8,67	0,18	6,31	0,11	1,77
85	0,22	9,65	0,20	7,02	0,11	1,97
90	0,24	10,67	0,21	7,77	0,12	2,18
95	0,25	11,74	0,22	8,54	0,13	2,39
100	0,26	12,84	0,23	9,35	0,13	2,62
120	0,32	17,70	0,28	12,89	0,16	3,61
140	0,37	23,22	0,32	16,91	0,19	4,74
160	0,42	29,37	0,37	21,38	0,22	5,99
180	0,47	36,14	0,41	26,31	0,24	7,37
200	0,53	43,50	0,46	31,67	0,27	8,87
220	0,58	51,45	0,51	37,45	0,30	10,49
240	0,63	59,96	0,55	43,65	0,32	12,23
260	0,68	69,03	0,60	50,26	0,35	14,08
280	0,74	78,65	0,64	57,26	0,38	16,04
300	0,79	88,80	0,69	64,65	0,40	18,11
320	0,84	99,49	0,74	72,43	0,43	20,29
340	0,89	110,69	0,78	80,58	0,46	22,58
360	0,95	122,40	0,83	89,11	0,49	24,96
380	1,00	134,62	0,87	98,01	0,51	27,46
400	1,05	147,34	0,92	107,27	0,54	30,05
420	1,10	160,55	0,97	116,88	0,57	32,75
440	1,16	174,25	1,01	126,86	0,59	35,54
460	1,21	188,43	1,06	137,18	0,62	38,43
480	1,26	203,09	1,10	147,85	0,65	41,42
500	1,31	218,22	1,15	158,86	0,67	44,51
520	1,37	233,81	1,20	170,22	0,70	47,69
540	1,42	249,87	1,24	181,91	0,73	50,96
560	1,47	266,39	1,29	193,93	0,75	54,33
580	1,52	283,36	1,33	206,29	0,78	57,79
600	1,58	300,78	1,38	218,97	0,81	61,34
650	1,71	346,28	1,50	252,09	0,88	70,63
700	1,84	394,53	1,61	287,22	0,94	80,46
750	1,97	445,46	1,73	324,30	1,01	90,85
800	2,10	499,05	1,84	363,31	1,08	101,78
850	2,23	555,24	1,96	404,22	1,15	113,24
900	2,37	614,00	2,07	447,00	1,21	125,23
950	2,50	675,30	2,19	491,62	1,28	137,73
1000	2,63	739,10	2,30	538,07	1,35	150,74
1050			2,42	586,31	1,42	164,26
1100			2,53	636,34	1,48	178,27
1150					1,55	192,78
1200					1,62	207,77
1250					1,68	223,25
1300					1,75	239,21
1350					1,82	255,63
1400					1,89	272,53
1450					1,95	289,89
1500					2,02	307,72
1550					2,09	326,00
1600					2,16	344,73

Caudal (l/h)	15 mm		16 mm		20 mm	
	v (m/s)	pdc (mm/m) 20°C	v (m/s)	pdc (mm/m) 20°C	v (m/s)	pdc (mm/m) 20°C
1650					2,22	363,92
1700					2,29	383,55
1750					2,36	403,63
1800					2,43	424,14
1850					2,49	445,10
1900					2,56	466,49
1950					2,63	488,31
2000					2,70	510,56

Caudal (l/h)	22 mm		25 mm		28 mm	
	v (m/s)	pdc (mm/m) 20°C	v (m/s)	pdc (mm/m) 20°C	v (m/s)	pdc (mm/m) 20°C
100	0,11	1,59	0,08	0,87		
120	0,13	2,19	0,10	1,21		
140	0,15	2,87	0,12	1,58		
160	0,17	3,63	0,14	2,00		
180	0,20	4,46	0,15	2,46		
200	0,22	5,37	0,17	2,96		
220	0,24	6,35	0,19	3,50		
240	0,26	7,41	0,20	4,08	0,16	2,31
260	0,28	8,53	0,22	4,70	0,17	2,65
280	0,31	9,71	0,24	5,35	0,19	3,02
300	0,33	10,97	0,25	6,05	0,20	3,42
320	0,35	12,29	0,27	6,77	0,21	3,83
340	0,37	13,67	0,29	7,54	0,23	4,26
360	0,39	15,12	0,31	8,33	0,24	4,71
380	0,41	16,63	0,32	9,16	0,25	5,18
400	0,44	18,20	0,34	10,03	0,27	5,67
420	0,46	19,83	0,36	10,93	0,28	6,17
440	0,48	21,52	0,37	11,86	0,29	6,70
460	0,50	23,27	0,39	12,83	0,31	7,25
480	0,52	25,08	0,41	13,83	0,32	7,81
500	0,55	26,95	0,42	14,85	0,33	8,39
520	0,57	28,88	0,44	15,92	0,35	8,99
540	0,59	30,86	0,46	17,01	0,36	9,61
560	0,61	32,90	0,48	18,13	0,37	10,24
580	0,63	35,00	0,49	19,29	0,39	10,90
600	0,65	37,15	0,51	20,48	0,40	11,57
650	0,71	42,77	0,55	23,57	0,43	13,32
700	0,76	48,73	0,59	26,86	0,47	15,17
750	0,82	55,02	0,64	30,32	0,50	17,13
800	0,87	61,64	0,68	33,97	0,53	19,19
850	0,93	68,58	0,72	37,80	0,57	21,35
900	0,98	75,84	0,76	41,80	0,60	23,61
950	1,04	83,41	0,81	45,97	0,64	25,97
1000	1,09	91,29	0,85	50,31	0,67	28,42
1050	1,15	99,48	0,89	54,82	0,70	30,97
1100	1,20	107,96	0,93	59,50	0,74	33,62
1150	1,26	116,75	0,98	64,34	0,77	36,35
1200	1,31	125,83	1,02	69,35	0,80	39,18
1250	1,36	135,20	1,06	74,52	0,84	42,10
1300	1,42	144,87	1,10	79,84	0,87	45,11
1350	1,47	154,82	1,15	85,32	0,90	48,20
1400	1,53	165,05	1,19	90,96	0,94	51,39
1450	1,58	175,56	1,23	96,76	0,97	54,66
1500	1,64	186,36	1,27	102,71	1,00	58,03
1550	1,69	197,43	1,32	108,81	1,04	61,47

Tablas de pérdidas de carga por diámetros

Caudal (l/h)	22 mm		25 mm		28 mm	
	v (m/s)	pdc (mm/m) 20°C	v (m/s)	pdc (mm/m) 20°C	v (m/s)	pdc (mm/m) 20°C
1600	1,75	208,77	1,36	115,06	1,07	65,01
1650	1,80	220,39	1,40	121,47	1,10	68,62
1700	1,86	232,28	1,44	128,02	1,14	72,33
1750	1,91	244,44	1,49	134,72	1,17	76,11
1800	1,96	256,87	1,53	141,57	1,20	79,98
1850	2,02	269,56	1,57	148,56	1,24	83,93
1900	2,07	282,51	1,61	155,70	1,27	87,96
1950	2,13	295,72	1,66	162,98	1,30	92,08
2000	2,18	309,20	1,70	170,41	1,34	96,27
2100	2,29	336,92	1,78	185,69	1,40	104,91
2200	2,40	365,67	1,87	201,53	1,47	113,86
2300	2,51	395,43	1,95	217,93	1,54	123,12
2400	2,62	426,19	2,04	234,89	1,60	132,70
2500	2,73	457,93	2,12	252,38	1,67	142,58
2600			2,21	270,42	1,74	152,77
2700			2,29	288,99	1,81	163,27
2800			2,38	308,09	1,87	174,06
2900			2,46	327,72	1,94	185,15
3000			2,55	347,87	2,01	196,53
3100					2,07	208,21
3200					2,14	220,17
3300					2,21	232,43
3400					2,27	244,96
3500					2,34	257,79
3600					2,41	270,89
3700					2,47	284,27
3800					2,54	297,93
3900					2,61	311,87
4000					2,67	326,08
4100					2,74	340,56
4200					2,81	355,32
4300					2,87	370,34
4400					2,94	385,63
4500					3,01	401,19
4600					3,08	417,02
4700					3,14	433,10
4800					3,21	449,45
4900					3,28	466,06
5000					3,34	482,93

Caudal (l/h)	32 mm		40 mm		50 mm	
	v (m/s)	pdc (mm/m) 20°C	v (m/s)	pdc (mm/m) 20°C	v (m/s)	pdc (mm/m) 20°C
240	0,12	1,24	0,08	0,44	0,05	0,15
260	0,13	1,43	0,09	0,50	0,05	0,17
280	0,14	1,63	0,09	0,57	0,06	0,19
300	0,15	1,84	0,10	0,65	0,06	0,22
320	0,16	2,06	0,11	0,73	0,07	0,24
340	0,18	2,29	0,11	0,81	0,07	0,27
360	0,19	2,53	0,12	0,89	0,08	0,30
380	0,20	2,79	0,13	0,98	0,08	0,33
400	0,21	3,05	0,13	1,08	0,08	0,36
420	0,22	3,32	0,14	1,17	0,09	0,39
440	0,23	3,60	0,15	1,27	0,09	0,43
460	0,24	3,90	0,15	1,38	0,10	0,46
480	0,25	4,20	0,16	1,48	0,10	0,50

Caudal (l/h)	32 mm		40 mm		50 mm	
	v (m/s)	pdc (mm/m) 20°C	v (m/s)	pdc (mm/m) 20°C	v (m/s)	pdc (mm/m) 20°C
500	0,26	4,51	0,17	1,60	0,11	0,54
520	0,27	4,84	0,17	1,71	0,11	0,57
540	0,28	5,17	0,18	1,83	0,11	0,61
560	0,29	5,51	0,19	1,95	0,12	0,65
580	0,30	5,86	0,19	2,07	0,12	0,70
600	0,31	6,22	0,20	2,20	0,13	0,74
650	0,33	7,16	0,22	2,53	0,14	0,85
700	0,36	8,16	0,23	2,88	0,15	0,97
750	0,39	9,22	0,25	3,26	0,16	1,09
800	0,41	10,32	0,27	3,65	0,17	1,22
850	0,44	11,49	0,28	4,06	0,18	1,36
900	0,46	12,70	0,30	4,49	0,19	1,51
950	0,49	13,97	0,32	4,94	0,20	1,66
1000	0,52	15,29	0,33	5,40	0,21	1,81
1050	0,54	16,66	0,35	5,89	0,22	1,98
1100	0,57	18,08	0,37	6,39	0,23	2,15
1150	0,59	19,55	0,38	6,91	0,24	2,32
1200	0,62	21,08	0,40	7,45	0,25	2,50
1250	0,64	22,64	0,42	8,00	0,26	2,69
1300	0,67	24,26	0,43	8,57	0,27	2,88
1350	0,70	25,93	0,45	9,16	0,28	3,08
1400	0,72	27,64	0,47	9,77	0,29	3,28
1450	0,75	29,40	0,48	10,39	0,31	3,49
1500	0,77	31,21	0,50	11,03	0,32	3,70
1550	0,80	33,07	0,52	11,68	0,33	3,92
1600	0,82	34,97	0,53	12,36	0,34	4,15
1650	0,85	36,91	0,55	13,04	0,35	4,38
1700	0,88	38,90	0,57	13,75	0,36	4,62
1750	0,90	40,94	0,58	14,47	0,37	4,86
1800	0,93	43,02	0,60	15,20	0,38	5,10
1850	0,95	45,15	0,62	15,95	0,39	5,36
1900	0,98	47,32	0,63	16,72	0,40	5,61
1950	1,00	49,53	0,65	17,50	0,41	5,88
2000	1,03	51,79	0,67	18,30	0,42	6,14
2100	1,08	56,43	0,70	19,94	0,44	6,70
2200	1,13	61,25	0,73	21,64	0,46	7,27
2300	1,19	66,23	0,77	23,40	0,48	7,86
2400	1,24	71,38	0,80	25,22	0,50	8,47
2500	1,29	76,70	0,83	27,10	0,53	9,10
2600	1,34	82,18	0,87	29,04	0,55	9,75
2700	1,39	87,82	0,90	31,03	0,57	10,42
2800	1,44	93,63	0,93	33,08	0,59	11,11
2900	1,49	99,59	0,97	35,19	0,61	11,82
3000	1,55	105,72	1,00	37,35	0,63	12,54
3100	1,60	112,00	1,03	39,57	0,65	13,29
3200	1,65	118,43	1,06	41,85	0,67	14,05
3300	1,70	125,02	1,10	44,18	0,69	14,83
3400	1,75	131,77	1,13	46,56	0,72	15,63
3500	1,80	138,67	1,16	49,00	0,74	16,45
3600	1,85	145,71	1,20	51,49	0,76	17,29
3700	1,91	152,91	1,23	54,03	0,78	18,14
3800	1,96	160,26	1,26	56,63	0,80	19,01
3900	2,01	167,76	1,30	59,28	0,82	19,90
4000	2,06	175,40	1,33	61,98	0,84	20,81
4100	2,11	183,19	1,36	64,73	0,86	21,74
4200	2,16	191,13	1,40	67,53	0,88	22,68
4300	2,22	199,21	1,43	70,39	0,90	23,64
4400	2,27	207,44	1,46	73,30	0,93	24,61
4500	2,32	215,81	1,50	76,25	0,95	25,61
4600	2,37	224,32	1,53	79,26	0,97	26,61

Tablas de pérdidas de carga por diámetros

Caudal (l/h)	32 mm		40 mm		50 mm	
	v (m/s)	pdc (mm/m) 20°C	v (m/s)	pdc (mm/m) 20°C	v (m/s)	pdc (mm/m) 20°C
4700	2,42	232,97	1,56	82,32	0,99	27,64
4800	2,47	241,77	1,60	85,43	1,01	28,69
4900	2,52	250,70	1,63	88,58	1,03	29,75
5000	2,58	259,77	1,66	91,79	1,05	30,82
5200	2,68	278,34	1,73	98,35	1,09	33,02
5400	2,78	297,46	1,80	105,10	1,14	35,29
5600	2,89	317,12	1,86	112,05	1,18	37,63
5800	2,99	337,32	1,93	119,19	1,22	40,02
6000	3,09	358,06	2,00	126,52	1,26	42,48
6200	3,19	379,33	2,06	134,03	1,30	45,01
6400	3,30	401,13	2,13	141,74	1,35	47,59
6600	3,40	423,45	2,20	149,63	1,39	50,24
6800	3,50	446,30	2,26	157,70	1,43	52,95
7000	3,61	469,66	2,33	165,95	1,47	55,72
7200			2,40	174,39	1,51	58,56
7400			2,46	183,00	1,56	61,45
7600			2,53	191,80	1,60	64,40
7800			2,60	200,77	1,64	67,42
8000			2,66	209,92	1,68	70,49
8200			2,73	219,24	1,73	73,62
8400			2,80	228,74	1,77	76,81
8600			2,86	238,41	1,81	80,06
8800			2,93	248,25	1,85	83,36
9000			3,00	258,27	1,89	86,72
9200			3,06	268,46	1,94	90,14
9400			3,13	278,81	1,98	93,62
9600			3,19	289,34	2,02	97,16
9800			3,26	300,03	2,06	100,75
10000			3,33	310,89	2,10	104,39
10500			3,49	338,77	2,21	113,75
11000			3,66	367,67	2,31	123,46
11500			3,83	397,59	2,42	133,51
12000			3,99	428,52	2,52	143,89
12500			4,16	460,44	2,63	154,61
13000			4,33	493,34	2,74	165,66
10000			3,33	310,89	2,10	104,39
10500					2,21	113,75
11000					2,31	123,46
11500					2,42	133,51
12000					2,52	143,89
12500					2,63	154,61
13000					2,74	165,66
14000					2,95	188,74
15000					3,16	213,10
16000					3,37	238,74
17000					3,58	265,62
18000					3,79	293,73
19000					4,00	323,06
20000					4,21	353,58
21000					4,42	385,28
22000					4,63	418,15
23000					4,84	452,18
24000					5,05	487,35

Otras consideraciones

Conexión de sistemas plásticos a generadores

UNE ENV 12108 recomienda para la conexión al generador tener en cuenta las precauciones necesarias, para ello **las recomendaciones son:**

Se puede conectar directamente (conexiones fuera de la carcasa) cuando se cumplen las siguientes premisas:

- el generador dispone de protección de sobretemperatura.
- la bomba no para automáticamente el paso de agua por el intercambiador cuando el quemador corta (no es el caso en calentadores, sí en calderas).
- las conexiones están como mínimo a 350 mm de la fuente de calor.

En caso contrario y en calentadores o termos siempre intercalaremos 1 m de tubo metálico entre el generador y la conexión a tubo de Pb.

Rango de funcionamiento del material

Serie máximas a utilizar según clase de aplicación y presión de diseño de la instalación según norma UNE EN ISO 15876-2: 2006.

Presión de diseño (bar)	Clase de aplicación*			
	Clase 1	Clase 2	Clase 4	Clase 5
4	10,9	10,9	10,9	10,9
6	9,5	8,4	9,1	7,2
8	7,1	6,3	6,8	5,4
10	5,7	5,0	5,4	4,3

*Clase 1: Suministro de agua caliente hasta 60°C.

Clase 2: Suministro de agua caliente hasta 70°C.

Clase 4: Suministro de calefacción por suelo radiante y radiadores a baja temperatura (hasta 60°C).

Clase 5: Suministro de calefacción por radiadores a alta temperatura (hasta 80°C).

Certificados de Garantía

CERTIFICADO DE GARANTIA
DEL SISTEMA Hep₂O SUMINISTRADO POR SAUNIER DUVAL DICOSA, S.A.
VALIDA POR 10 AÑOS

SOLICITUD DE GARANTIA HEP₂O

DISTRIBUIDOR:
Nombre: _____
Teléfono: _____

EMPRESA INSTALADORA:
Nombre: _____
Dirección: _____
Ciudad: _____
Teléfono: _____

DATOS DE LA CONSTRUCCIÓN:
Nombre de la constructora: _____
Teléfono: _____
Dirección de la obra: _____
Ciudad: _____
Nº de viviendas: _____
Tipo de construcción: _____

DATOS DE LA INSTALACIÓN:
Tipo de instalación: _____
Construcción: _____

MATERIAL INSTALADO:
Fontanería
Nueva construcción
Calefacción
Renovación

NOMBRE Y DIRECCIÓN DONDE QUIEREN QUE SE LES ENVÍE LA GARANTIA
Nombre de la persona o Empresa: _____
Teléfono: _____
Calle: _____
Provincia: _____
Fax: _____
e-mail: _____
Ciudad: _____
C. Postal: _____

No se tramitará ninguna solicitud que no sea completada en su totalidad con letra clara. Una vez rellena envíela a Saunier Duval Dicoso vía e-mail (info@saunierduval.es) o fax (94 469 62 53).

Saunier Duval Dicosa, S.A. - C/da. Polígono Industrial 3, Barrio 27 - CP 48100 ZUMAYO (VIZCAYA)

Certificado de Garantía

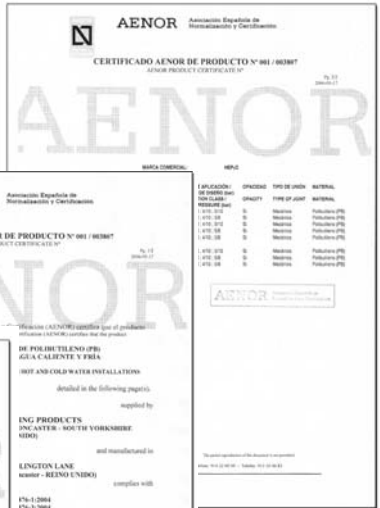
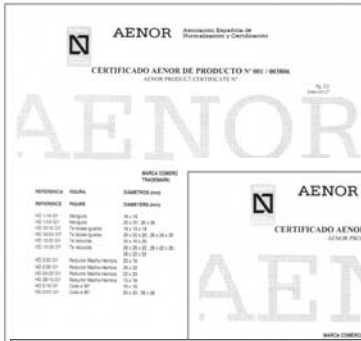
Solicitud de Garantía

Garantía de Calidad

AENOR



Producto
Certificado



Homologaciones y certificaciones

Producto certificado con marca de calidad AENOR para tubos de polibutileno (PB), accesorios y sistema para la conducción de agua a presión fría y caliente bajo la marca comercial **Hep2O** conforme con la norma UNE EN ISO 15876-1:2004, UNE EN ISO 15876-2:2004, UNE EN ISO 15876-3:2004 y UNE EN ISO 15876-5:2004. Clase de aplicación/presión de diseño 2/10 bar para agua caliente sanitaria y 5/10 bar para calefacción a alta temperatura.



Garantía Hep₂O[®]

El sistema Hep₂O[®] tiene 10 años de garantía contra eventuales defectos de material y fabricación, cuya cobertura está asegurada mediante contrato con una compañía de seguros a nivel mundial, siempre y cuando instalación y prueba se efectúen correctamente, conforme a la Normativa Legal vigente y a las instrucciones del fabricante.



Homologaciones y certificaciones

Producto certificado con la marca de calidad AENOR para:

- Tubos de polibutileno (PB) para la conducción de agua a presión fría y caliente bajo la marca comercial Hep₂O[®] conforme con las normas UNE EN ISO 15876-1:2006 y UNE EN ISO 15876-2:2004.

- Accesorios para Tubo de polibutileno (PB) para la conducción de agua a presión fría y caliente con sistema de unión mecánica bajo la marca comercial Hep₂O[®] conforme con las normas UNE EN ISO 15876-1:2006 y UNE EN ISO 15876-2:2004.

- Sistema de canalización en materiales plásticos para instalaciones de agua caliente y fría. Polibutileno (PB). Conforme con las normas UNE EN ISO 15876-1:2006 y UNE EN ISO 15876-2:2004.

Hep₂O[®]

El Sistema Profesional de Tubería Flexible Hep₂O[®] de **Saunier Duval** se adapta de manera óptima a la realización de instalaciones de Fontanería, Calefacción y Climatización.

La gama de tubos y accesorios Hep₂O[®] combina una elevadísima durabilidad y calidad con una excelente flexibilidad y ligereza.

La seguridad del sistema Hep₂O[®] está garantizada en todas las conexiones gracias al particular sistema de unión que combina rapidez de realización con una extraordinaria estanqueidad y seguridad.



Saunier Duval

www.saunierduval.es